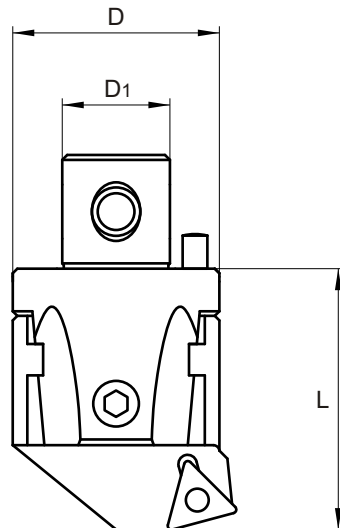


CABEZALES DE ACABADO 75°

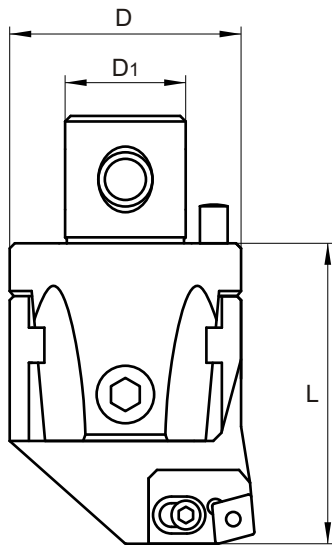


CABEZALES CON ASIENTO DE PLAQUITA INTEGRADO AJUSTE RADIAL DE 0.002 mm Ø



TAMAÑO	Capacidad		Dimensiones			Código de Producto	Plaquita	Tllo. Fijación Plaquita	Kg.	Ajuste Radial		
	Mín	Máx	øD	øD1	L					Llave de Ajuste	Llave Torx	Llave Bloqueo
22	24	30	22	12	34	A 02275 310	TP □□ 0902□□	TT 400	0.100	2	T8	3
	24	30	22	12	34	A 02275 400	CC□□ 0602□□	TT 400	0.100	2	T8	3
27	29	40	27	15	42	A 02775 310	TP □□ 0902□□	TT 400	0.160	2	T8	4
	29	40	27	15	42	A 02775 401	CC□□ 0803□□	TT 401	0.160	2	T10	4
	29	40	27	15	42	A 02775 409	CC□□ 09T3□□	TT 409	0.160	2	T15	4
32	39	50	32	20	45	A 03275 310	TP □□ 0902□□	TT 400	0.250	2.5	T8	4
	39	50	32	20	45	A 03275 401	CC□□ 0803□□	TT 401	0.250	2.5	T10	4
	39	50	32	20	45	A 03275 409	CC□□ 09T3□□	TT 409	0.250	2.5	T15	4
42	49	65	42	24	56	A 04275 300	TC□□ 16T3□□	TT 300	0.510	3	T15	5
	49	65	42	24	56	A 04275 311	TP □□ 1103□□	TT 401	0.510	3	T10	5
54	63	82	54	28	66	A 05475 300	TC□□ 16T3□□	TT 300	1.020	3	T15	6
	63	82	54	28	66	A 05475 311	TP □□ 1103□□	TT 401	1.020	3	T10	6

CABEZALES DE ACABADO 75°



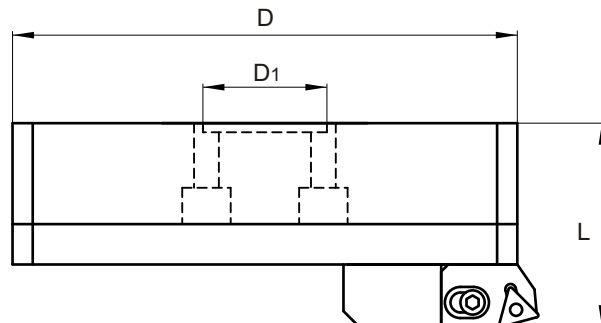
CABEZALES CON CARTUCHO INTERCAMBIABLE

AJUSTE RADIAL DE 0.002 mm Ø



TAMAÑO	Capacidad		Dimensiones			Código de Producto	Cartucho	Tilo. Fijación Plaquita	Kg.	Llave de Ajuste		
	Mín	Máx	øD	øD1	L					Llave Torx	Llave Bloqueo	
68	80	102	68	36	86	A 06875 300	2CT 75 300	TT 409	2.050	5	T15	8
	80	102	68	36	86	A 06875 311	2CT 75 311	TT 401	2.050	5	T10	8
	80	102	68	36	86	A 06875 402	2CT 75 402	TT 116	2.050	5	T20	8
	80	102	68	36	86	A 06875 402 N	2CT 75 402 N	TT 402 N	2.050	5	2.5	8
85	100	125	85	50	100	A 08575 300	3CT 75 300	TT 300	3.930	6	T15	8
	100	125	85	50	100	A 08575 311	3CT 75 311	TT 401	3.930	6	T10	8
	100	125	85	50	100	A 08575 402	3CT 75 402	TT 402	3.930	6	T20	8
	100	125	85	50	100	A 08575 402 N	3CT 75 402 N	TT 402 N	3.930	6	2.5	8
100	125	160	110	60	100	A 10075 300	3CT 75 300	TT 300	6.250	6	T15	8
	125	160	110	60	100	A 10075 311	3CT 75 311	TT 401	6.250	6	T10	8
	125	160	110	60	100	A 10075 402	3CT 75 402	TT 402	6.250	6	T20	8
	125	160	110	60	100	A 10075 402 N	3CT 75 402 N	TT 402 N	6.250	6	2.5	8
200	160	220	145	60	100	A 20075 300	3CT 75 300	TT 300	8.330	6	T15	8
	160	220	145	60	100	A 20075 311	3CT 75 311	TT 401	8.330	6	T10	8
	160	220	145	60	100	A 20075 402	3CT 75 402	TT 402	8.330	6	T20	8
	160	220	145	60	100	A 20075 402 N	3CT 75 402 N	TT 402 N	8.330	6	2.5	8

CABEZALES DE ACABADO 75°

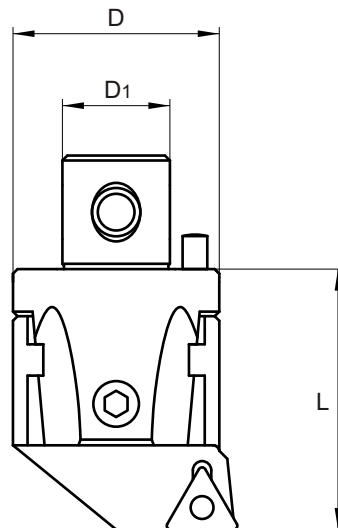


CABEZALES DE GRAN Ø CON CARTUCHO INTERCAMBIABLE AJUSTE RADIAL DE 0.002 mm Ø



TAMAÑO	Capacidad		Dimensiones			Código de Producto	Cartucho	Tllo. Fijación Plaquita	Kg.	Ajuste		
	Mín	Máx	ØD	ØD1	L					Llave de Ajuste	Llave Torx	Llave Bloqueo
300	220	320	202	60	90	A 30075 300	3CT 75 300	TT 300	8.750	5	T15	4
	220	320	202	60	90	A 30075 311	3CT 75 311	TT 401	8.750	5	T10	4
	220	320	202	60	90	A 30075 402	3CT 75 402	TT 402	8.750	5	T20	4
	220	320	202	60	90	A 30075 402 N	3CT 75 402 N	TT 402 N	8.750	5	2.5	4
400	290	400	272	60	90	A 40075 300	3CT 75 300	TT 300	12.200	5	T15	4
	290	400	272	60	90	A 40075 311	3CT 75 311	TT 401	12.200	5	T10	4
	290	400	272	60	90	A 40075 402	3CT 75 402	TT 402	12.200	5	T20	4
	290	400	272	60	90	A 40075 402 N	3CT 75 402 N	TT 402 N	12.200	5	2.5	4
500	370	500	352	60	90	A 50075 300	3CT 75 300	TT 300	16.310	5	T15	4
	370	500	352	60	90	A 50075 311	3CT 75 311	TT 401	16.310	5	T10	4
	370	500	352	60	90	A 50075 402	3CT 75 402	TT 402	16.310	5	T20	4
	370	500	352	60	90	A 50075 402 N	3CT 75 402 N	TT 402 N	16.310	5	2.5	4

CABEZALES DE ACABADO 90°

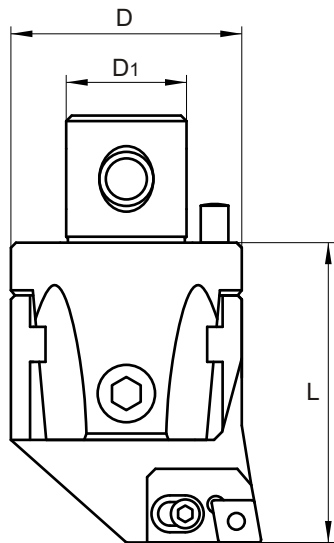


CABEZALES CON ASIENTO DE PLAQUITA INTEGRADO AJUSTE RADIAL DE 0.002 mm Ø



TAMAÑO	Capacidad		Dimensiones			Código de Producto	Plaquita	Tilo. Fijación Plaquita	Kg.	Ajuste		
	Mín	Máx	øD	øD1	L					Llave de Ajuste	Llave Torx	Llave Bloqueo
22	24	30	22	12	34	A 02290 310	TP □□ 0902□□	TT 400	0.100	2	T8	3
	24	30	22	12	34	A 02290 400	CC□□ 0602□□	TT 400	0.100	2	T8	3
27	29	40	27	15	42	A 02790 310	TP□□ 0902□□	TT 400	0.160	2	T8	4
	29	40	27	15	42	A 02790 401	CC□□ 0803□□	TT 401	0.160	2	T10	4
	29	40	27	15	42	A 02790 409	CC□□ 09T3□□	TT 409	0.160	2	T15	4
32	39	50	32	20	45	A 03290 300	TC□□ 16T3□□	TT 409	0.250	2.5	T15	4
	39	50	32	20	45	A 03290 310	TP□□ 0902□□	TT 400	0.250	2.5	T8	4
	39	50	32	20	45	A 03290 401	CC□□ 0803□□	TT 401	0.250	2.5	T10	4
	39	50	32	20	45	A 03290 409	CC□□ 09T3□□	TT 409	0.250	2.5	T15	4
42	49	65	42	24	56	A 04290 300	TC□□ 16T3□□	TT 300	0.510	3	T15	5
	49	65	42	24	56	A 04290 311	TP□□ 1103□□	TT 401	0.510	3	T10	5
	49	65	42	24	56	A 04290 402	CC□□ 1204□□	TT 402	0.510	3	T20	5
	53	65	42	24	56	A 04290 402 N	CN□□ 1204□□ L	TT 402 N	0.510	3	2.5	5
54	63	82	54	28	66	A 05490 300	TC□□ 16T3□□	TT 300	1.020	3	T15	6
	63	82	54	28	66	A 05490 311	TP□□ 1103□□	TT 401	1.020	3	T10	6
	63	82	54	28	66	A 05490 402	CC□□ 1204□□	TT 402	1.020	3	T20	6
	63	82	54	28	66	A 05490 402 N	CN□□ 1204□□ L	TT 402 N	1.020	3	2.5	6

CABEZALES DE ACABADO 90°



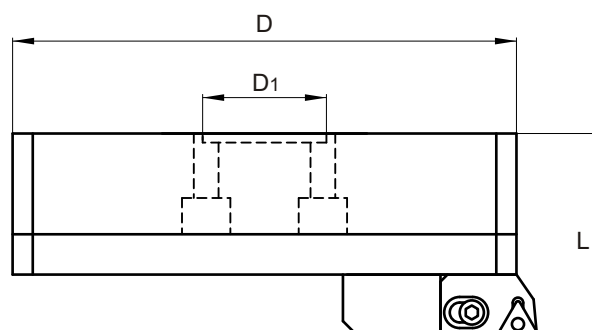
CABEZALES CON CARTUCHO INTERCAMBIABLE

AJUSTE RADIAL DE 0.002 mm Ø



TAMAÑO	Capacidad		Dimensiones			Código de Producto	Cartucho	Tilo. Fijación Plaquita	Kg.	Ajuste		
	Mín	Máx	øD	øD1	L					Llave de Ajuste	Llave Torx	Llave Bloqueo
68	80	102	68	36	86	A 06890 300	2CT 90 300	TT 409	2.050	5	T15	8
	80	102	68	36	86	A 06890 311	2CT 90 311	TT 401	2.050	5	T10	8
	80	102	68	36	86	A 06890 402	2CT 90 402	TT 116	2.050	5	T20	8
	80	102	68	36	86	A 06890 402 N	2CT 90 402 N	TT 402 N	2.050	5	2.5	8
85	100	125	85	50	100	A 08590 300	3CT 90 300	TT 300	3.930	6	T15	8
	100	125	85	50	100	A 08590 311	3CT 90 311	TT 401	3.930	6	T10	8
	100	125	85	50	100	A 08590 402	3CT 90 402	TT 402	3.930	6	T20	8
	100	125	85	50	100	A 08590 402 N	3CT 90 402 N	TT 402 N	3.930	6	2.5	8
100	125	160	110	60	100	A 10090 300	3CT 90 300	TT 300	6.250	6	T15	8
	125	160	110	60	100	A 10090 311	3CT 90 311	TT 401	6.250	6	T10	8
	125	160	110	60	100	A 10090 402	3CT 90 402	TT 402	6.250	6	T20	8
	125	160	110	60	100	A 10090 402 N	3CT 90 402 N	TT 402 N	6.250	6	2.5	8
200	160	220	145	60	100	A 20090 300	3CT 90 300	TT 300	8.330	6	T15	8
	160	220	145	60	100	A 20090 311	3CT 90 311	TT 401	8.330	6	T10	8
	160	220	145	60	100	A 20090 402	3CT 90 402	TT 402	8.330	6	T20	8
	160	220	145	60	100	A 20090 402 N	3CT 90 402 N	TT 402 N	8.330	6	2.5	8

CABEZALES DE ACABADO 90°



CABEZALES DE GRAN Ø CON CARTUCHO INTERCAMBIABLE AJUSTE RADIAL DE 0.002 mm Ø



TAMAÑO	Capacidad		Dimensiones			Código de Producto	Cartucho	Tllo. Fijación Plaquita	Kg.	Ajuste		
	Mín	Máx	øD	øD1	L					Llave de Ajuste	Llave Torx	Llave Bloqueo
300	220	320	202	60	90	A 30090 300	3CT 90 300	TT 300	8.750	5	T15	4
	220	320	202	60	90	A 30090 311	3CT 90 311	TT 401	8.750	5	T10	4
	220	320	202	60	90	A 30090 402	3CT 90 402	TT 402	8.750	5	T20	4
	220	320	202	60	90	A 30090 402 N	3CT 90 402 N	TT 402 N	8.750	5	2.5	4
400	290	400	272	60	90	A 40090 300	3CT 90 300	TT 300	12.200	5	T15	4
	290	400	272	60	90	A 40090 311	3CT 90 311	TT 401	12.200	5	T10	4
	290	400	272	60	90	A 40090 402	3CT 90 402	TT 402	12.200	5	T20	4
	290	400	272	60	90	A 40090 402 N	3CT 90 402 N	TT 402 N	12.200	5	2.5	4
500	370	500	352	60	90	A 50090 300	3CT 90 300	TT 300	16.310	5	T15	4
	370	500	352	60	90	A 50090 311	3CT 90 311	TT 401	16.310	5	T10	4
	370	500	352	60	90	A 50090 402	3CT 90 402	TT 402	16.310	5	T20	4
	370	500	352	60	90	A 50090 402 N	3CT 90 402 N	TT 402 N	16.310	5	2.5	4