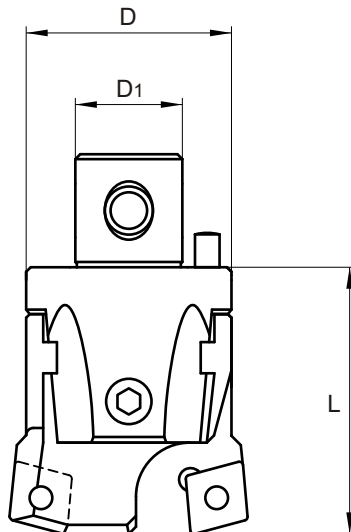


CABEZALES DE DESBASTE 75°

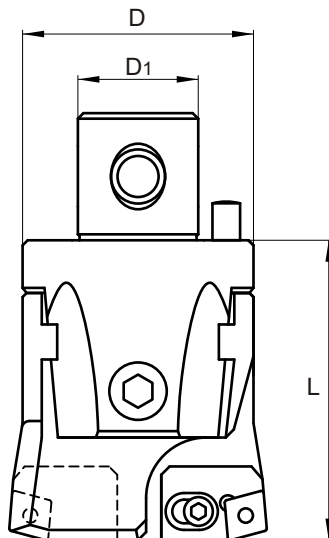


CABEZALES CON ASIENTO DE PLAQUITA INTEGRADO AJUSTE RADIAL SINCRONIZADO



TAMAÑO	Capacidad		Dimensiones			Código de Producto	Plaquita	Tllo. Fijación Plaquita	Kg.	Llave de Ajuste		
	Mín	Máx	øD	øD1	L					Llave Torx	Llave Bloqueo	
22	24	30	22	12	34	D 02275 400	CC□□ 0602□□	TT 400	0.100	2	T8	3
27	29	40	27	15	42	D 02775 401	CC□□ 0803□□	TT 401	0.170	2	T10	4
	29	40	27	15	42	D 02775 409	CC□□ 09T3□□	TT 409	0.170	2	T15	4
32	39	50	32	20	45	D 03275 401	CC□□ 0803□□	TT 401	0.270	2.5	T10	4
	39	50	32	20	45	D 03275 409	CC□□ 09T3□□	TT 409	0.270	2.5	T15	4
42	49	65	42	24	56	D 04275 300	TC□□ 16T3□□	TT 300	0.550	3	T15	5
	49	65	42	24	56	D 04275 402	CC□□ 1204□□	TT 402	0.550	3	T20	5
	53	65	42	24	56	D 04275 402 N	CN□□ 1204□□ R	TT 402 N	0.550	3	2.5	5
54	63	82	54	28	66	D 05475 300	TC□□ 16T3□□	TT 300	1.080	3	T15	6
	63	82	54	28	66	D 05475 402	CC□□ 1204□□	TT 402	1.080	3	T20	6
	63	82	54	28	66	D 05475 402 N	CN□□ 1204□□ R	TT 402 N	1.080	3	2.5	6

CABEZALES DE DESBASTE 75°



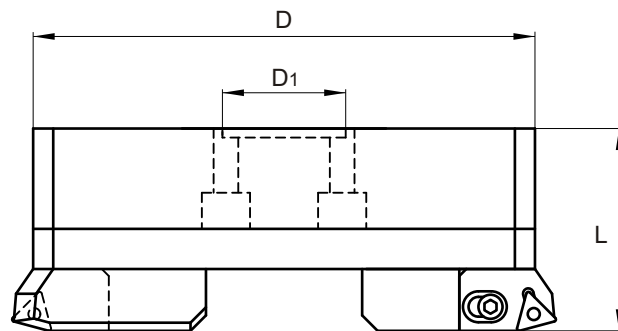
CABEZALES CON CARTUCHO INTERCAMBIABLE

AJUSTE RADIAL SINCRONIZADO



TAMAÑO	Capacidad		Dimensiones			Código de Producto	Cartucho	Tllo. Fijación Plaquita	Kg.	Llave de Ajuste		
	Mín	Máx	øD	øD1	L					Llave de Ajuste	Llave Torx	Llave Bloqueo
68	80	102	68	36	86	D 06875 300	2CT 75 300	TT 409	2.180	4	T15	8
	80	102	68	36	86	D 06875 402	2CT 75 402	TT 116	2.180	4	T20	8
	80	102	68	36	86	D 06875 402 N	2CT 75 402 N	TT 402 N	2.180	4	2.5	8
85	100	125	85	50	100	D 08575 300	3CT 75 300	TT 300	4.150	5	T15	8
	100	125	85	50	100	D 08575 402	3CT 75 402	TT 402	4.150	5	T20	8
	100	125	85	50	100	D 08575 402 N	3CT 75 402 N	TT 402 N	4.150	5	2.5	8
100	125	160	110	60	100	D 10075 300	3CT 75 300	TT 300	6.580	5	T15	8
	125	160	110	60	100	D 10075 402	3CT 75 402	TT 402	6.580	5	T20	8
	125	160	110	60	100	D 10075 402 N	3CT 75 402 N	TT 402 N	6.580	5	2.5	8
200	160	220	145	60	100	D 20075 300	3CT 75 300	TT 300	8.950	5	T15	8
	160	220	145	60	100	D 20075 402	3CT 75 402	TT 402	8.950	5	T20	8
	160	220	145	60	100	D 20075 402 N	3CT 75 402 N	TT 402 N	8.950	5	2.5	8

CABEZALES DE DESBASTE 75°

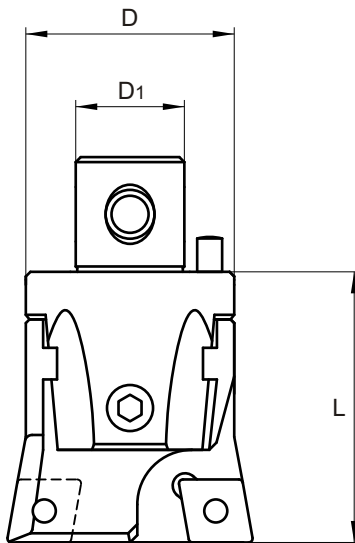


AJUSTE RADIAL DE 0.002 mm Ø

CABEZALES DE GRAN Ø CON CARTUCHO INTERCAMBIABLE AJUSTE RADIAL SINCRONIZADO

TAMANO	Capacidad		Dimensiones			Código de Producto	Cartucho	Tllo. Fijación Plaquita	Kg.	Ajuste Radial Sincronizado		
	Mín	Máx	øD	øD1	L					Liave de Ajuste	Liave Torx	Liave Bloqueo
300	220	320	202	60	90	D 30075 300	3CT 75 300	TT 300	9.370	5	T15	4
	220	320	202	60	90	D 30075 402	3CT 75 402	TT 402	9.370	5	T20	4
	220	320	202	60	90	D 30075 402 N	3CT 75 402 N	TT 402 N	9.370	5	2.5	4
400	290	400	272	60	90	D 40075 300	3CT 75 300	TT 300	12.980	5	T15	4
	290	400	272	60	90	D 40075 402	3CT 75 402	TT 402	12.980	5	T20	4
	290	400	272	60	90	D 40075 402 N	3CT 75 402 N	TT 402 N	12.980	5	2.5	4
500	370	500	352	60	90	D 50075 300	3CT 75 300	TT 300	16.740	5	T15	4
	370	500	352	60	90	D 50075 402	3CT 75 402	TT 402	16.740	5	T20	4
	370	500	352	60	90	D 50075 402 N	3CT 75 402 N	TT 402 N	16.740	5	2.5	4

CABEZALES DE DESBASTE 90°

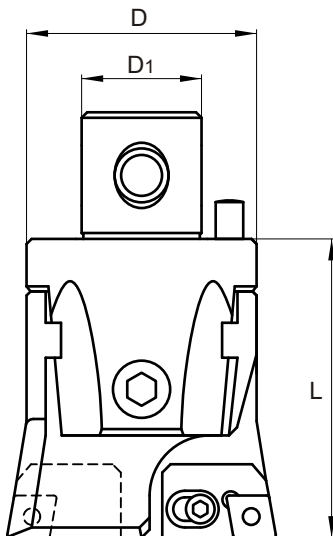


CABEZALES CON ASIENTO DE PLAQUITA INTEGRADO AJUSTE RADIAL SINCRONIZADO



TAMAÑO	Capacidad		Dimensiones			Código de Producto	Plaquita	Tllo. Fijación Plaquita	Kg.	Llave de Ajuste		
	Mín	Máx	øD	øD1	L					Llave Torx	Llave Bloqueo	
22	24	30	22	12	34	D 02290 400	CC□□ 0602□□	TT 400	0.100	2	T8	3
27	29	40	27	15	42	D 02790 401	CC□□ 0803□□	TT 401	0.170	2	T10	4
	29	40	27	15	42	D 02790 409	CC□□ 09T3□□	TT 409	0.170	2	T15	4
32	39	50	32	20	45	D 03290 401	CC□□ 0803□□	TT 401	0.270	2.5	T10	4
	39	50	32	20	45	D 03290 409	CC□□ 09T3□□	TT 409	0.270	2.5	T15	4
42	49	65	42	24	56	D 04290 300	TC□□ 16T3□□	TT 300	0.550	3	T15	5
	49	65	42	24	56	D 04290 402	CC□□ 1204□□	TT 402	0.550	3	T20	5
	53	65	42	24	56	D 04290 402 N	CN□□ 1204□□ L	TT 402 N	0.550	3	2.5	5
54	63	82	54	28	66	D 05490 300	TC□□ 16T3□□	TT 300	1.080	3	T15	6
	63	82	54	28	66	D 05490 402	CC□□ 1204□□	TT 402	1.080	3	T20	6
	63	82	54	28	66	D 05490 402 N	CN□□ 1204□□ L	TT 402 N	1.080	3	2.5	6

CABEZALES DE DESBASTE 90°



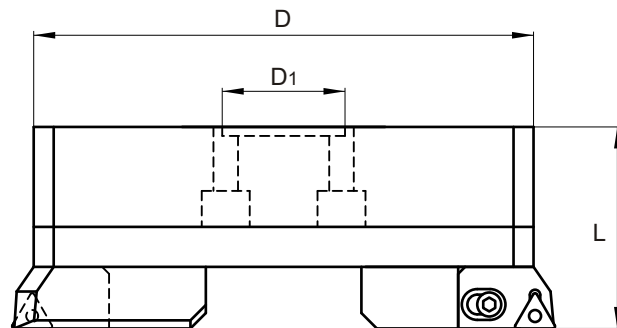
CABEZALES CON CARTUCHO INTERCAMBIABLE

AJUSTE RADIAL SINCRONIZADO



TAMAÑO	Capacidad		Dimensiones			Código de Producto	Cartucho	Tllo. Fijación Plaquita	Kg.	Ajuste Radial Sincronizado		
	Mín	Máx	øD	øD1	L					Llave de Ajuste	Llave Torx	Llave Bloqueo
68	80	102	68	36	86	D 06890 300	2CT 90 300	TT 409	2.180	4	T15	8
	80	102	68	36	86	D 06890 402	2CT 90 402	TT 116	2.180	4	T20	8
	80	102	68	36	86	D 06890 402 N	2CT 90 402 N	TT 402 N	2.180	4	2.5	8
85	100	125	85	50	100	D 08590 300	3CT 90 300	TT 300	4.150	5	T15	8
	100	125	85	50	100	D 08590 402	3CT 90 402	TT 402	4.150	5	T20	8
	100	125	85	50	100	D 08590 402 N	3CT 90 402 N	TT 402 N	4.150	5	2.5	8
100	125	160	110	60	100	D 10090 300	3CT 90 300	TT 300	6.580	5	T15	8
	125	160	110	60	100	D 10090 402	3CT 90 402	TT 402	6.580	5	T20	8
	125	160	110	60	100	D 10090 402 N	3CT 90 402 N	TT 402 N	6.580	5	2.5	8
200	160	220	145	60	100	D 20090 300	3CT 90 300	TT 300	8.950	5	T15	8
	160	220	145	60	100	D 20090 402	3CT 90 402	TT 402	8.950	5	T20	8
	160	220	145	60	100	D 20090 402 N	3CT 90 402 N	TT 402 N	8.950	5	2.5	8

CABEZALES DE DESBASTE 90°



AJUSTE RADIAL DE 0.002 mm Ø

CABEZALES DE GRAN Ø CON CARTUCHO INTERCAMBIABLE AJUSTE RADIAL SINCRONIZADO

TAMANO	Capacidad		Dimensiones			Código de Producto	Cartucho	Tllo. Fijación Plaquita	Kg.	Ajuste Radial		
	Mín	Máx	øD	øD1	L					Liave de Ajuste	Liave Torx	Liave Bloqueo
300	220	320	202	60	90	D 30090 300	3CT 90 300	TT 300	9.370	5	T15	4
	220	320	202	60	90	D 30090 402	3CT 90 402	TT 402	9.370	5	T20	4
	220	320	202	60	90	D 30090 402 N	3CT 90 402 N	TT 402 N	9.370	5	2.5	4
400	290	400	272	60	90	D 40090 300	3CT 90 300	TT 300	12.980	5	T15	4
	290	400	272	60	90	D 40090 402	3CT 90 402	TT 402	12.980	5	T20	4
	290	400	272	60	90	D 40090 402 N	3CT 90 402 N	TT 402 N	12.980	5	2.5	4
500	370	500	352	60	90	D 50090 300	3CT 90 300	TT 300	16.740	5	T15	4
	370	500	352	60	90	D 50090 402	3CT 90 402	TT 402	16.740	5	T20	4
	370	500	352	60	90	D 50090 402 N	3CT 90 402 N	TT 402 N	16.740	5	2.5	4